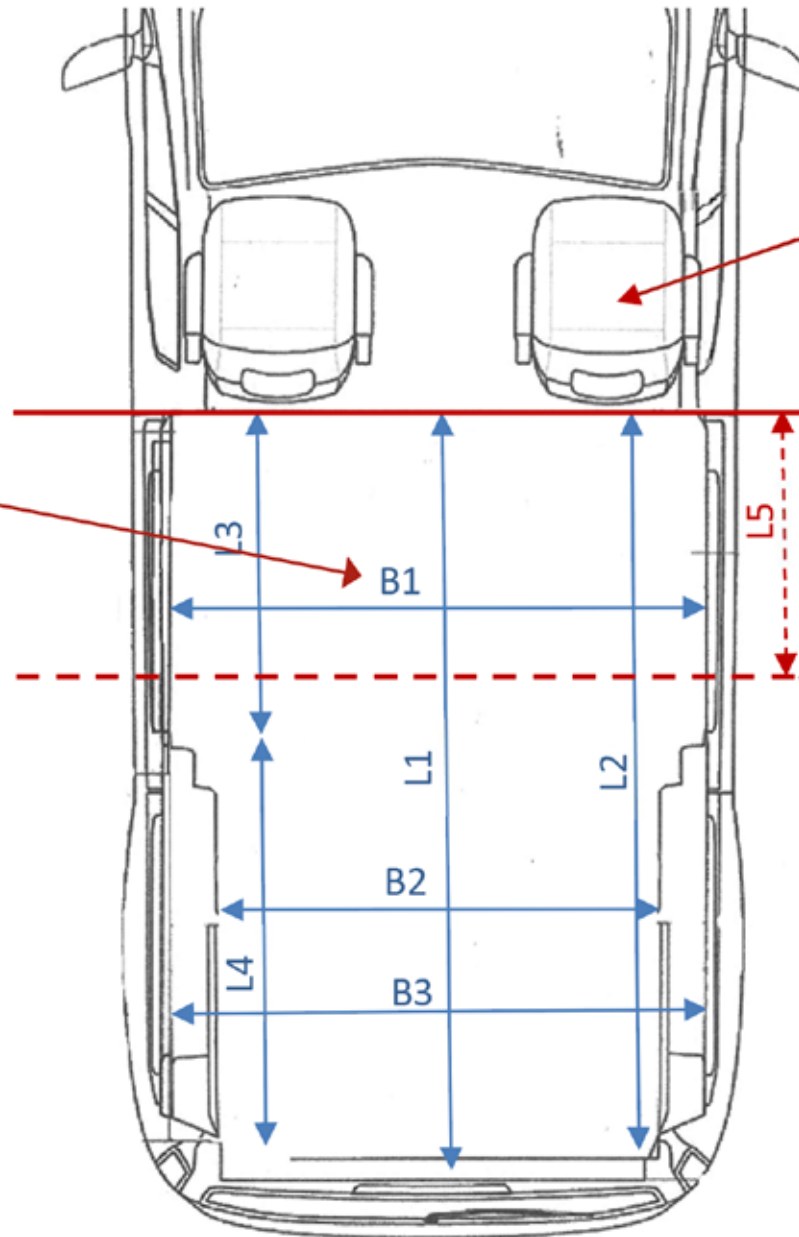


Entwurfsskizze VariVan

Entwurfsskizze

Skizziere gern hier deinen Entwurf. Das hilft uns, deine Vorstellungen zu verstehen und deine Anfrage richtig umzusetzen.

Eine Hand-Prinzipskizze reicht uns schon.



Drehsitz	ja / nein
vorhanden?	<input type="checkbox"/> <input type="checkbox"/>
gewünscht?	<input type="checkbox"/> <input type="checkbox"/>

Max. Vorderkante Ausbau
festlegen. Absatz im Boden
oder Hinterkante Vordersitze
in Höhe Schlafebene

**Ggf. Absatz im Boden (bei
Vans und Kombis)**
= Hinterkante der Boxen